

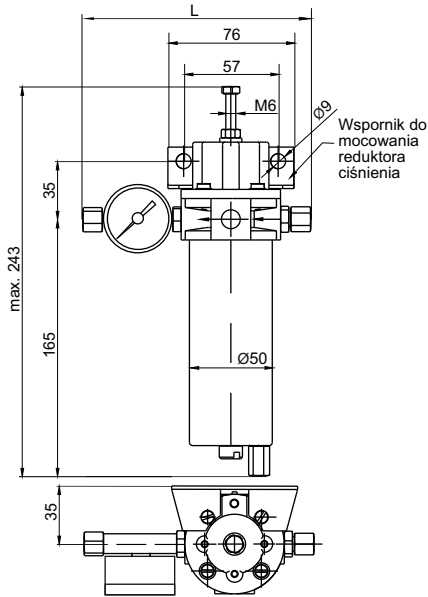
Reduktor ciśnienia z filtrem R110

- ✓ Ciśnienie zasilania do 1,6 MPa
- ✓ Temperatura pracy -40 do 80°C
- ✓ Wykonania kwasoodporne
- ✓ Certyfikat ATEX



Rysunki gabarytowe

L=160 (dla wyk. A005; A009; A012; A016)
L=205 (dla wyk. A006; A010; A013; A017)



Przeznaczenie

Reduktor ciśnienia z filtrem (spustowy) przeznaczony jest do regulacji ciśnienia powietrza zasilającego i oczyszczania go z zanieczyszczeń mechanicznych, oleju i wody.

Dane techniczne

Czynnik roboczy	powietrze
Ciśnienie zasilania	maks. 1,6 MPa
Zakres regulacji ciśnienia wyjściowego	od 0,01 do 0,6 MPa
Natężenie przepływu	4,6...6,5kg/h zależne od ciśnienia zasilania
Zużycie własne powietrza	maks. 80 g/h przy zasilaniu 0,5 MPa
Temperatura pracy	-40°C...+80°C, dla wersji Ex -20°C...+80°C
Wilgotność	maks. 95%
Skuteczność filtracji	99,98% dla cząstek stałych o wielkości powyżej 1,4 µm
Błędy dodatkowe:	
- od zmian ciśnienia na odpływie	± 0,3% od wartości ustawionej na 10 kPa
- od zmian temperatury otoczenia	± 0,5% od wartości ustawionej na 10°C
Przyłącza pneumatyczne	wg sposobu zamawiana KOD2
Mocowanie	na ścianie lub konstrukcji przy pomocy uchwytu
Położenie robocze	pionowe z zaworem upustowym w dół
Stopień ochrony	IP54
Masa	od 0,86 kg do 1,86 kg w zależności od wykonania

Sposób zamawiania

R110-	Reduktor ciśnienia z filtrem	
KOD1	WYKONANIA	
A005 A006 A009 A010	Zwykłe	Jeden manometr Ø40 (na wyjściu) Dwa manometry Ø40 Jeden manometr Ø40 kwasoodporny (na wyjściu) Dwa manometry Ø40 kwasoodporne
A012 A013 A016 A017	Kwasoodporne	Jeden manometr Ø40 (na wyjściu) Dwa manometry Ø40 Jeden manometr Ø40 kwasoodporny (na wyjściu) Dwa manometry Ø40 kwasoodporne
KOD2	PRZYŁĄCZA PNEUMATYCZNE	
-L0	Bez przyłączy (otwór gwintowany 1/4"NPT)	
-L1	Do rurek miedzianych* i polietylenowych Ø6 mm	
-L2	Do rurek miedzianych* i polietylenowych Ø8 mm	
-L4	Szybkozłączka do rurek polietylenowych Ø6mm (temperatura pracy -20...+80°C)**	
-L5	Szybkozłączka do rurek polietylenowych Ø8mm (temperatura pracy -20...+80°C)**	
-LX	Inne wg uzgodnień (wg Karty Wykonania Nietypowego)	
KOD3	WYKONANIE PRZECIWWYBUCHOWE	
/Ex	ATEX II 2G c IIC T6	

* dla wykonań kwasoodpornych (A011...A017) przyłącza pneumatyczne do rurek kwasoodpornych

** niedostępne dla wykonań kwasoodpornych (A011...A017)

Przykład: Reduktor ciśnienia z filtrem z dwoma manometrami Ø40 z przyłączem pneumatycznym do rurek miedzianych Ø8 mm
R110-A006-L2